



**АГЕНТСТВО ПО ОХРАНЕ КУЛЬТУРНОГО НАСЛЕДИЯ
РЕСПУБЛИКИ ДАГЕСТАН
(Дагнаследие)**

367031, г. Махачкала, ул. Гусейнова, д.26

e-mail:dagnasledie@e-dag.ru, тел.(8722) 69-21-10

П Р И К А З

№ 193/22-99

« 25 » ноября 2022 г.

**О включении выявленного
объекта культурного наследия
«Мост», 1932-1934 гг.,
расположенного по адресу:
Казбековский район, у села Алмак, на р. Акташ,
в Единый государственный реестр
объектов культурного наследия
народов Российской Федерации и
утверждении его границ территории и
режима использования территории**

В соответствии с п.12 ст.9.2, п.5 статьи 3.1, пп.1,3 статьи 5.1 и статьей 18 Федерального закона «Об объектах культурного наследия (памятниках истории и культуры) народов Российской Федерации» от 25.06.2002г. №73-ФЗ, п.6.2.статьи 7 Закона Республики Дагестан «Об объектах культурного наследия (памятниках истории и культуры) народов Российской Федерации, расположенных на территории Республики Дагестан» от 03.02.2009 №7, Положением об Агентстве по охране культурного наследия Республики Дагестан, утвержденным постановлением Правительства Республики Дагестан от 18.11.2016 г. №342 «Вопросы Агентства по охране культурного наследия Республики Дагестан» и положительным заключением акта государственной историко-культурной экспертизы от 27 октября 2021 г.,

ПРИКАЗЫВАЮ:

1. Включить выявленный объект культурного наследия «Мост», 1932-1934 гг., расположенный по адресу: Казбековский район, у села Алмак, на р. Акташ, в

Единый государственный реестр объектов культурного наследия (памятников истории и культуры) народов Российской Федерации, в качестве объекта культурного наследия регионального значения «Каменный мост», 1932-1934 гг., расположенного по адресу: Республика Дагестан, Казбековский район, на въезде в село Алмак, на р. Акташ и установить:

- вид объекта культурного наследия – памятник;
- общая видовая принадлежность - памятник градостроительства и архитектуры.

2. Утвердить границы территории объекта культурного наследия регионального значения «Каменный мост» и режим использования его территории согласно приложению №1 к настоящему приказу.

3. Исключить выявленный объект культурного наследия «Мост», 1932-1934 гг., расположенный по адресу: Казбековский район, у села Алмак, на р. Акташ из «Перечня выявленных объектов культурного наследия, расположенных на территории Республики Дагестан».

4. Консультанту отдела надзора, сохранения и использования объектов культурного наследия регионального значения Алиевой Н.М. обеспечить размещение настоящего приказа на официальном сайте Агентства по охране культурного наследия Республики Дагестан, в информационно-телекоммуникационной сети «Интернет» (<http://dagnasledie.ru/>).

5. Начальнику отдела по работе с единым государственным реестром объектов культурного наследия Аллаеву Н.М. обеспечить направление настоящего приказа в Управление Федеральной службы государственной регистрации, кадастра и картографии по Республике Дагестан для регистрации ограничений (обременений) прав в Едином государственном реестре недвижимости.

6. Контроль за исполнением настоящего приказа возложить на первого заместителя руководителя Агентства по охране культурного наследия Республики Дагестан Исаеву З.Н.

Руководитель



М.А. Мусаев

Приложение № 1
к приказу Агентства по охране
культурного наследия
Республики Дагестан
от «25» ноября 2022 г. № 193/22-99

**Описание границ территории объекта культурного наследия
регионального значения «Каменный мост»**

Границы территории объекта культурного наследия проходят:


Северная граница от поворотной точки 1, до поворотной точки 2, проходит в северо-восточном направлении на расстоянии 31,81 м. от поворотной точки 1 до поворотной точки 2.

Восточная граница от поворотной точки 2, до поворотной точки 3, проходит в юго-западном направлении на расстоянии 6,20 м. от поворотной точки 2 до поворотной точки 3.

Южная граница от поворотной точки 3, до поворотной точки 4, проходит в северо-западном направлении на расстоянии 31,15 м. от поворотной точки 3.

Западная граница от поворотной точки 4, до поворотной точки 1, расположенной на расстоянии 6,52 м. от поворотной точки 4, проходит в северо-восточном направлении. Западная граница замыкает контур.

Условные обозначения:

	Границы территории объекта культурного наследия.
1-4	Характерные (поворотные) точки границ территории объекта культурного наследия

**Координаты характерных (поворотных) точек к карте
(схеме) границы территории объекта культурного наследия регионального значения
«Каменный мост»**

Обозначения характерных (поворотных) точек	Координаты характерных (поворотных) точек в местной системе координат (МСК-05)	
	X	Y
1	218 917,13	273 698,95
2	218 933,66	273 726,13
3	218 928,45	273 729,48
4	218 912,03	273 703,01

**Режим использования территории объекта культурного наследия
регионального значения «Каменный мост»**

В границах территории объекта культурного наследия:

1) запрещаются строительство объектов капитального строительства и увеличение объемно-пространственных характеристик существующих на территории памятника или ансамбля объектов капитального строительства; проведение земляных, строительных, мелиоративных и иных работ, за исключением работ по сохранению объекта культурного наследия или его отдельных элементов, сохранению историко-градостроительной или природной среды объекта культурного наследия;

2) не допускается распространение наружной рекламы на объектах культурного наследия, включенных в реестр, а также на их территориях;

3) проектирование и проведение земляных, строительных, мелиоративных, хозяйственных работ, не связанных с целями сохранения объектов культурного наследия;

4) на территории памятника разрешается ведение хозяйственной деятельности, не противоречащей требованиям обеспечения сохранности объекта культурного наследия и позволяющей обеспечить функционирование объекта культурного наследия в современных условиях.

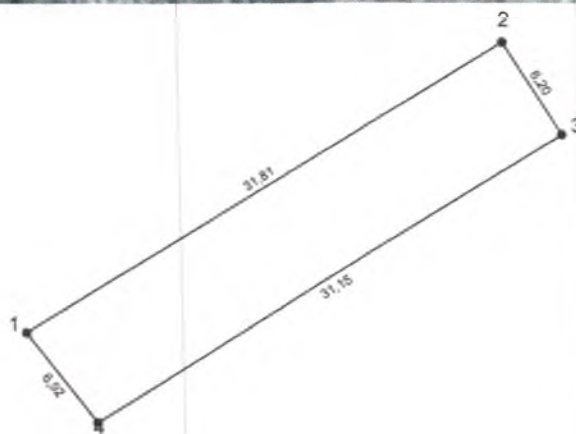
Приложение № 2
к приказу Агентства по охране
культурного наследия Республики Дагестан
от 25.11 2022 г. № 193/22-ар.

Карта (схема) границ территории объекта культурного наследия регионального значения
«Каменный мост», 1932-1934 гг. Адрес: Республика Дагестан, Казбековский район, на
въезде в село Алмак, на р. Акташ.



Каталог координат поворотных точек, длин, углов

Номер точки	Система координат МСК-05		Длина линии (м)
	X (м)	Y (м)	
1	218 917,13	273 698,95	31,81
2	218 933,66	273 726,13	
3	218 928,45	273 729,48	6,20
4	218 912,03	273 703,01	31,15
1	218 917,13	273 698,95	6,52



Руководитель Агентства по охране
культурного наследия Республики Дагестан

М.А. Мусаев