

**АГЕНТСТВО ПО ОХРАНЕ КУЛЬТУРНОГО НАСЛЕДИЯ
РЕСПУБЛИКИ ДАГЕСТАН
(Дагнаследие)**

ПРИКАЗ

№ 224/24-09

« 11 » октября 2024 г.

**Об утверждении границ защитной зоны объекта культурного наследия
федерального значения «Башня прямоугольная», XVI - XVIII вв.
(Республика Дагестан, Ахвахский район, село Тлибишо)**

В соответствии со статьей 34.1 Федерального закона от 25 июня 2002 г. № 73-ФЗ «Об объектах культурного наследия (памятниках истории и культуры) народов Российской Федерации» (Собрание законодательства РФ, 2002, № 26, ст. 2519; 2024, № 33 (Часть II), ст. 5023), статьей 7 Закона Республики Дагестан от 3 февраля 2009 г. № 7 «Об объектах культурного наследия (памятниках истории и культуры) народов Российской Федерации, расположенных на территории Республики Дагестан» (Собрание законодательства Республики Дагестан, 2009, № 3, ст. 77; интернет-портал правовой информации Республики Дагестан (www.pravo.e-dag.ru) 2024, 6 марта, № 05004013028) и Положением об Агентстве по охране культурного наследия Республики Дагестан, утвержденным постановлением Правительства РД от 18 ноября 2016 г. № 342 (официальный интернет-портал правовой информации (www.pravo.gov.ru), 2016, 23 ноября, № 0500201611230005; интернет-портал правовой информации Республики Дагестан (www.pravo.e-dag.ru) 2024, 26 апреля № 05002013302),

приказываю:

1. Утвердить границы защитной зоны объекта культурного наследия федерального значения «Башня прямоугольная», XVI - XVIII вв., расположенного по адресу: Республика Дагестан, Ахвахский район, село Тлибишо, регистрационный номер в АИС ЕГРОКН 051410835590006, согласно приложению № 1 к настоящему приказу.

2. Утвердить режим использования земель в границах защитной зоны объекта культурного наследия федерального значения «Башня прямоугольная», XVI - XVIII вв., согласно приложению № 2 к настоящему приказу.

3. Консультанту отдела надзора, сохранения и использования объектов культурного наследия регионального значения Алиевой Н.М. обеспечить размещение настоящего приказа на официальном сайте Агентства по охране культурного наследия Республики Дагестан, в информационно-телскомуникационной сети «Интернет» (<http://dagnasledie@e-dag.ru/>).

4. Начальнику отдела по работе с единым государственным реестром объектов культурного наследия Аллаеву Н.М. обеспечить направление настоящего приказа в Управление Федеральной службы государственной регистрации, кадастра и картографии по Республике Дагестан для регистрации ограничений (обременений) прав в Едином государственном реестре недвижимости.

5. Контроль за исполнением настоящего приказа возложить на заместителя руководителя – начальника отдела надзора, сохранения и использования объектов культурного наследия федерального значения Харбилова Х.З.

Руководитель



М.А. Мусаев

Приложение № 1
к приказу Агентства по охране
культурного наследия
Республики Дагестан
от «14» сентября 2024 г. № 224/14-02

**Описание границ защитной зоны объекта культурного наследия
федерального значения «Башня прямоугольная», XVI - XVIII вв.**

В соответствии с частью 3 статьи 34.1. Федерального закона от 25.06.2002 г. «Об объектах культурного наследия (памятниках истории и культуры) народов Российской Федерации» № 73-ФЗ установить защитную зону объекта культурного наследия регионального «Башня прямоугольная», XVI - XVIII вв., расположенного по адресу: Республика Дагестан, Ахвахский район, село Тлибишо, на расстоянии 100 метров от внешних границ территории памятника.

Границы территории объекта культурного наследия проходят:

От исходной точки 1, до поворотной точки 2, в юго-восточном направлении, граница проходит на расстоянии 4.29м.

от поворотной точки 2, до поворотной точки 3, в юго-западном направлении, граница проходит на расстоянии 4.50м.

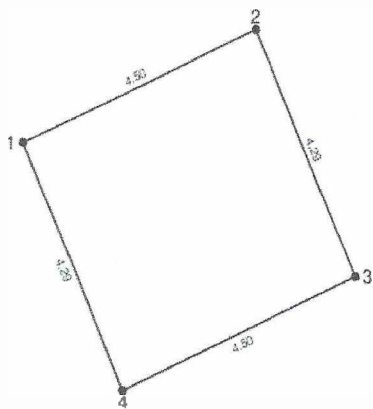
от поворотной точки 3, до поворотной точки 4, в северо-западном направлении, граница проходит на расстоянии 4.29м.

от поворотной точки 4, до исходной точки 1, в северо-восточном направлении, граница проходит на расстоянии 4.50м. Северо-восточная граница закрывает контур.

Карта (схема) границ территории объекта культурного наследия федерального значения «Башня прямоугольная», XVI - XVIII вв., расположенного по адресу: Республика Дагестан, Ахвахский район, село Тлибишо



Координаты характерных (поворотных) точек границ объекта культурного наследия «Башня прямоугольная», XVI - XVIII вв.



| Каталог координат поворотных точек, длин, углов | | | | |
|---|------------|------------|-----------------|-----------------|
| Номер точки | Координаты | | Длина линии (м) | Дирекцион. угол |
| | X (м) | Y (м) | | |
| 1 | 171 116,48 | 251 426,00 | 4,50 | 66°24' |
| 2 | 171 118,28 | 251 430,12 | | |
| 3 | 171 114,35 | 251 431,84 | 4,29 | 156°22' |
| 4 | 171 112,55 | 251 427,72 | | |
| 1 | 171 116,48 | 251 426,00 | 4,29 | 336°22' |
| 4 | 171 116,48 | 251 426,00 | | |
| Общая площадь: 19,3 кв. м | | | | |

Приложение № 2
к приказу Агентства по охране
культурного наследия
Республики Дагестан
от «11» октября 2024 г. № 124/24-2

**Режим использования территории в границах защитной зоны объекта
культурного наследия федерального значения «Башня прямоугольная»,
XVI - XVIII вв.**

В границах защитной зоны объекта культурного наследия в целях обеспечения сохранности объектов культурного наследия и композиционно-видовых связей (панорам) запрещаются строительство объектов капитального строительства и их реконструкция, связанная с изменением их параметров (высоты, количества этажей, площади), за исключением строительства и реконструкции линейных объектов.